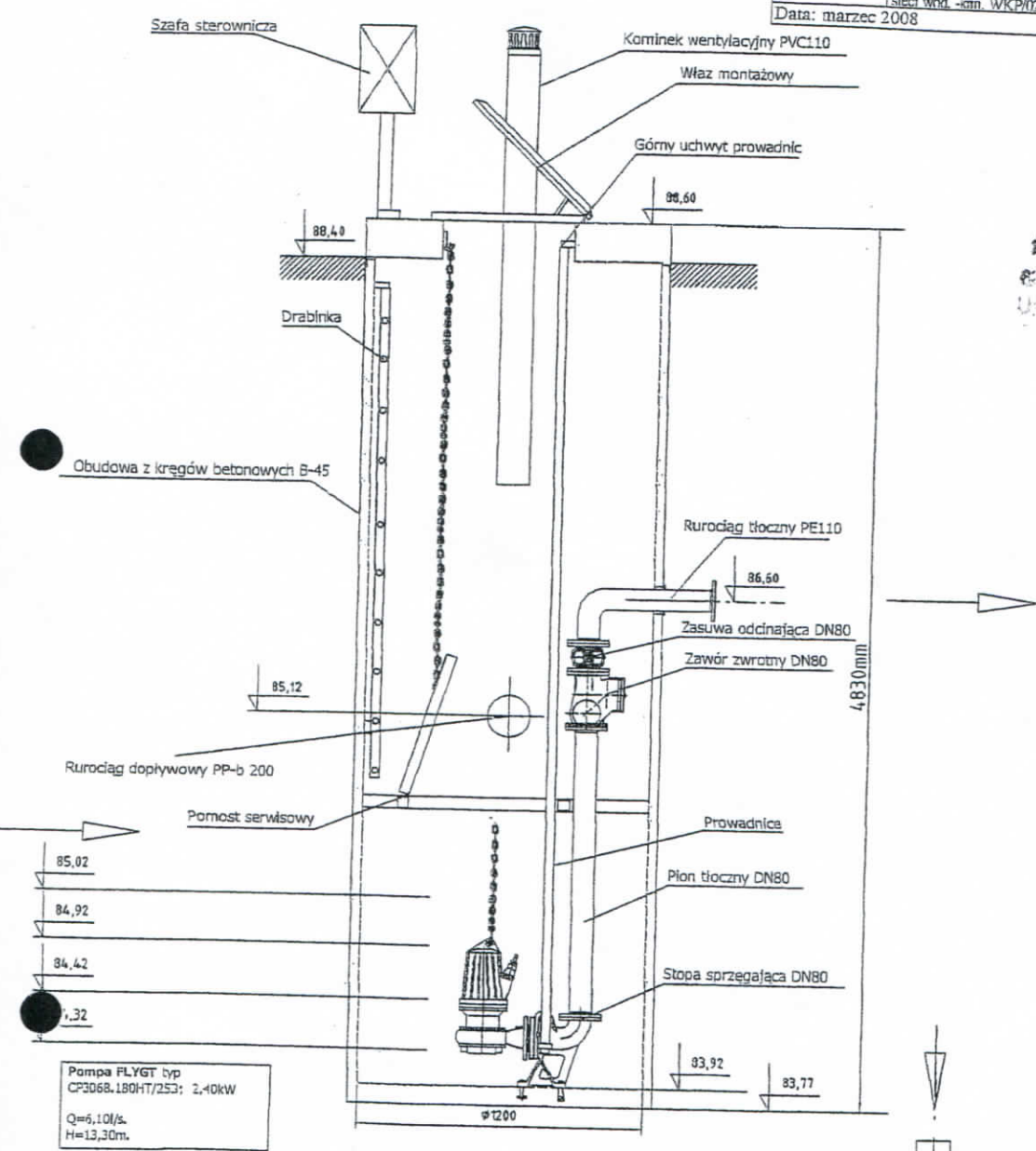


Wielkopolski Zarząd Melioracji i Urządzeń Wodnych w Poznaniu Gospodarstwo Pomocnicze ROLWOD Komin 62-510 ul. Okólna 59		
Dokumentacja	PROJEKT BUDOWLANY	
Obiekt	Kanalizacja sanitarna z przyłączami obejmująca wsie Ariany, Kaźmierzyn, Nowy Zbrachlin, Waganiec i Zbrachlin oraz stacja zlewna ścieków dowożonych	
Investor	URZĄD GMINY WAGANIEC ul. Dworcowa 11, 87-731 Waganiec	
Projektant :	inż. K. Cybulski upr. bud. w spec. instal.-inż. sieci wod.-kan. UAN 73/8346/H/21/86	Rev. Nr Zal. Nr v. c
	mgr inż. J. Chajłasz upr. bud. w spec. instal.-inż. sieci wod.-kan. GP 7342/180/94	
Sprawdzający :	inż. A. Maliński upr. bud. w spec. instal.-inż. sieci wod.-kan. WKP/0253/PWOS/05	
Data:	marzec 2008	

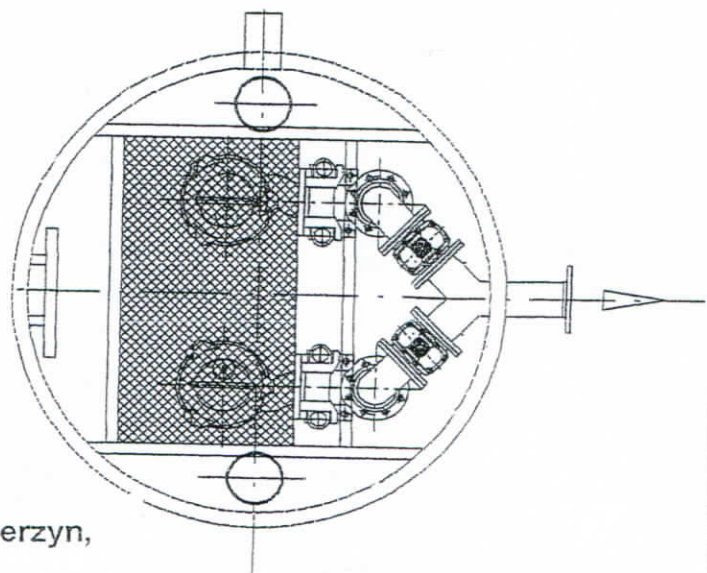
RYSUNEK POGLĄDOWY PRZEPOMPOWNI typ. 08HM1248/CP3068/80-2-P



27.05.08

Handwritten signature

inż. **Krzysztof Cybulski**
ul. Szaszkowskiego 7/5
ul. ... w spec. inst.-inż.
... 46/1/21/86



Przepompownia ścieków P-2 Ariany, Kaźmierzyn,
Nowy Zbrachlin, Waganiec, Zbrachlin